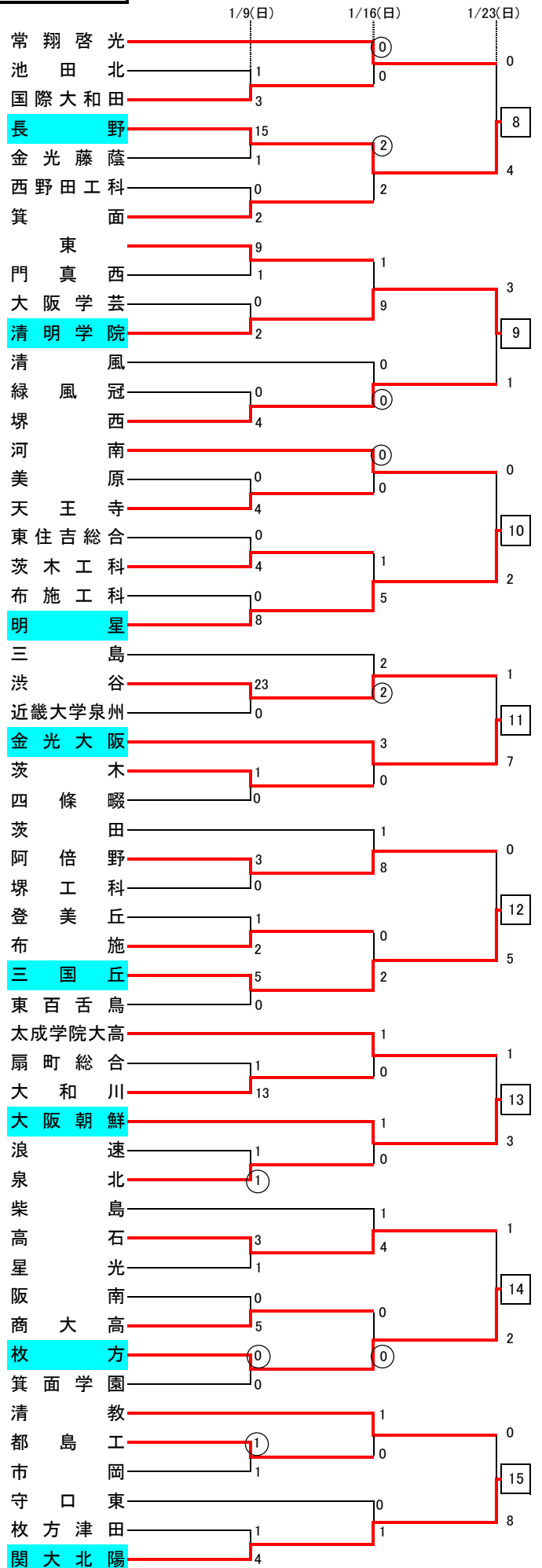
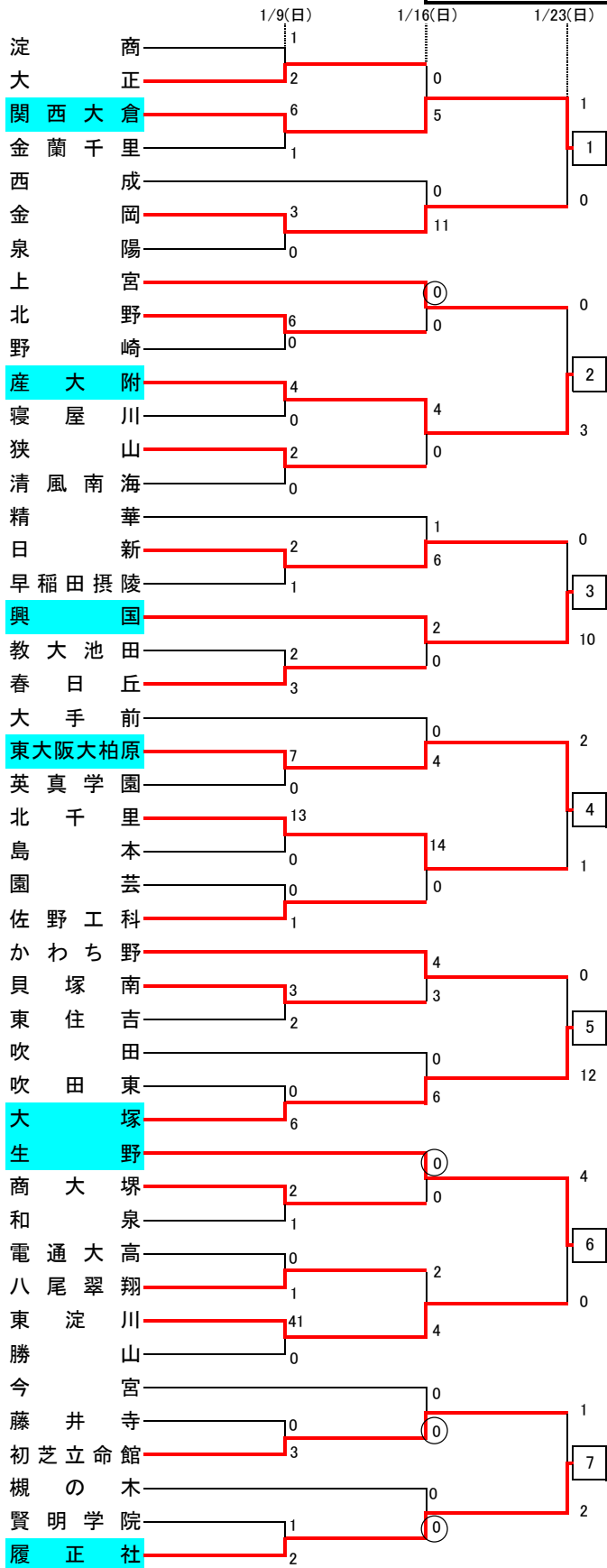
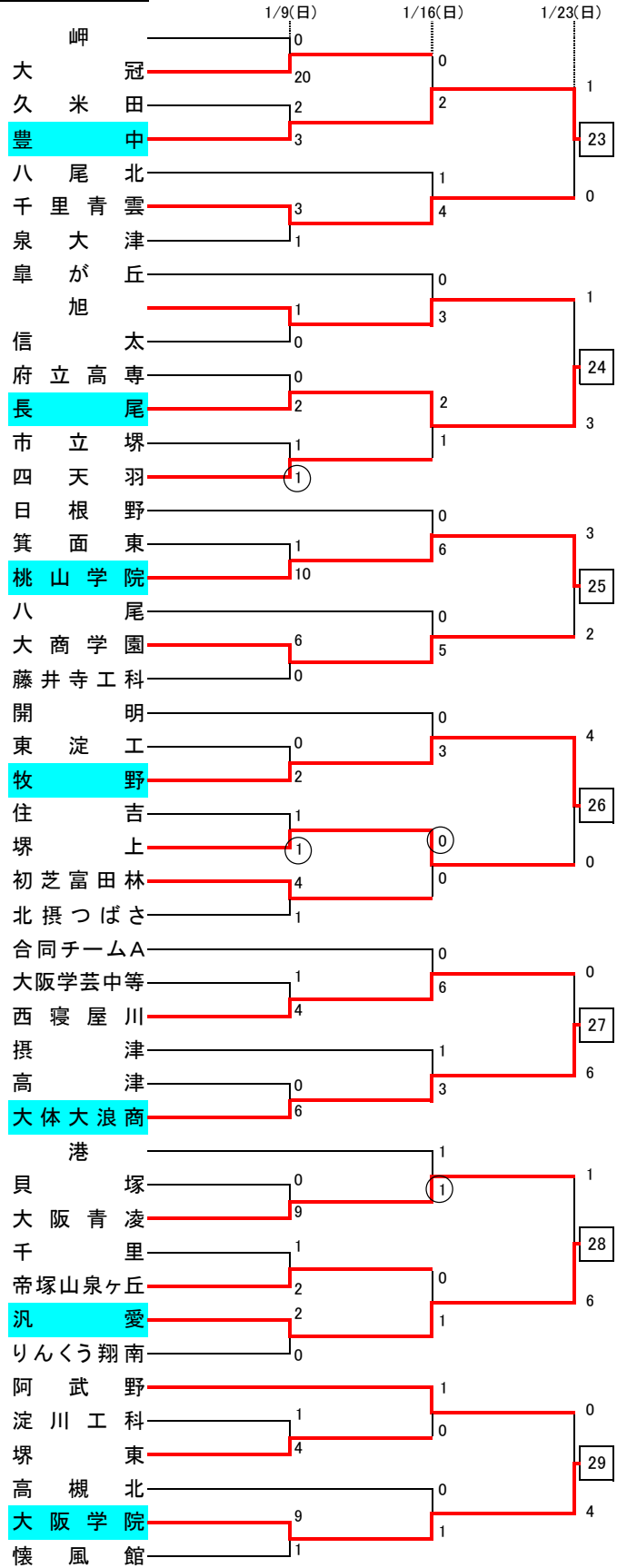
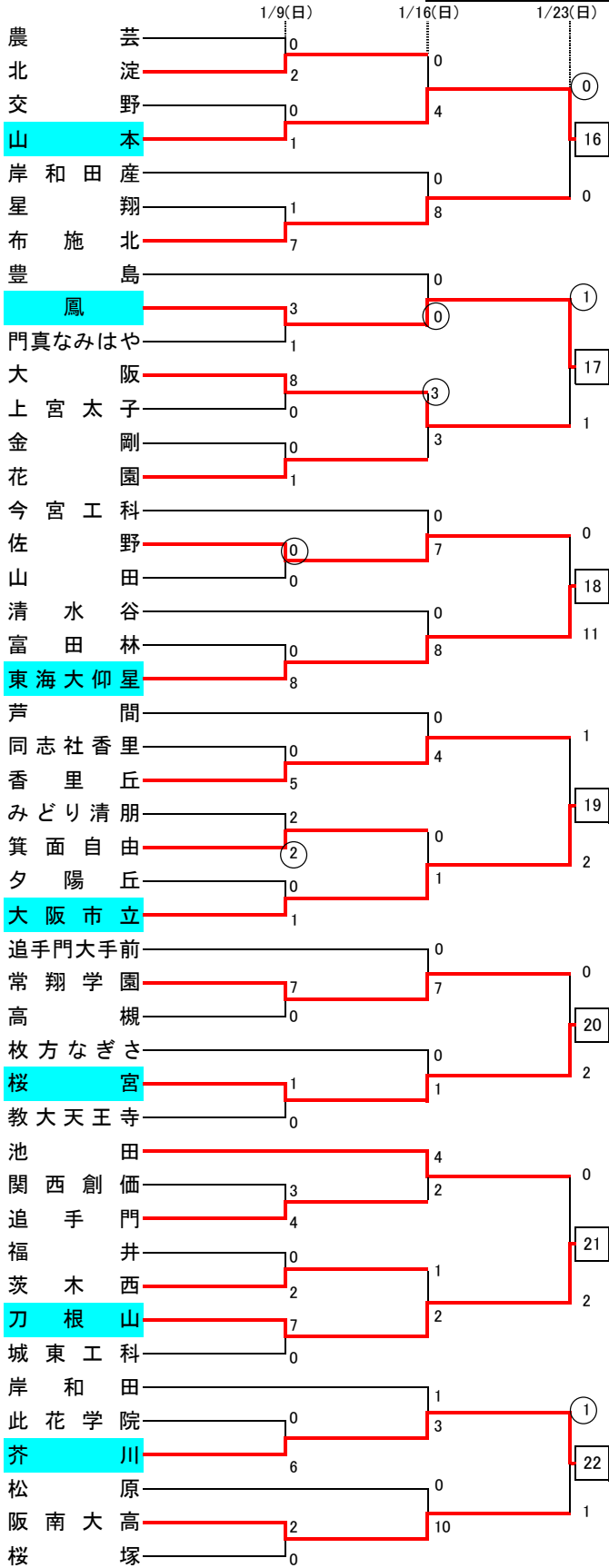


# 1次予選



# 1次予選



\* 合同チームAは西高校と咲くやこの花高校の合同チームです。

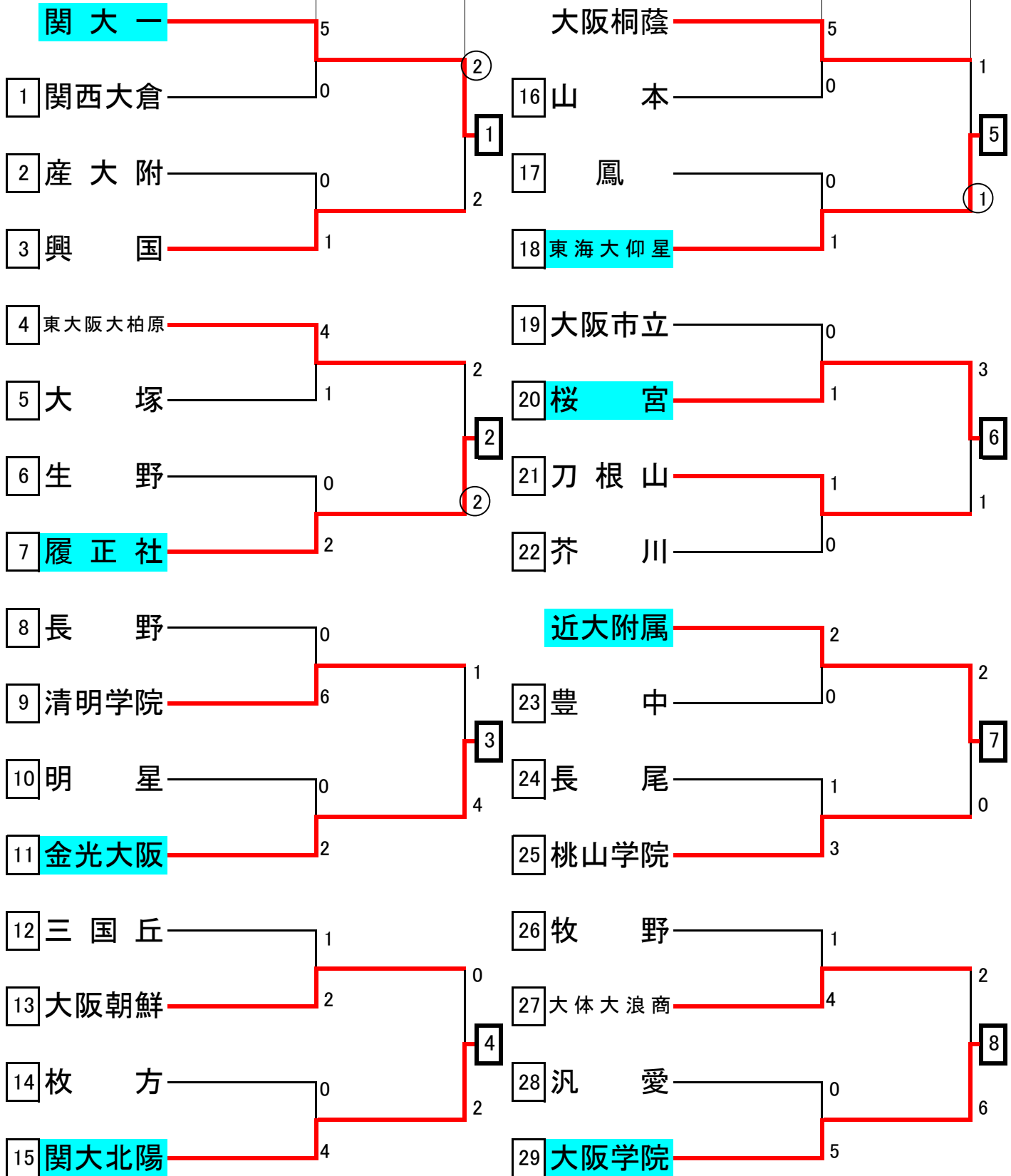
# 2次予選

1/30(日)

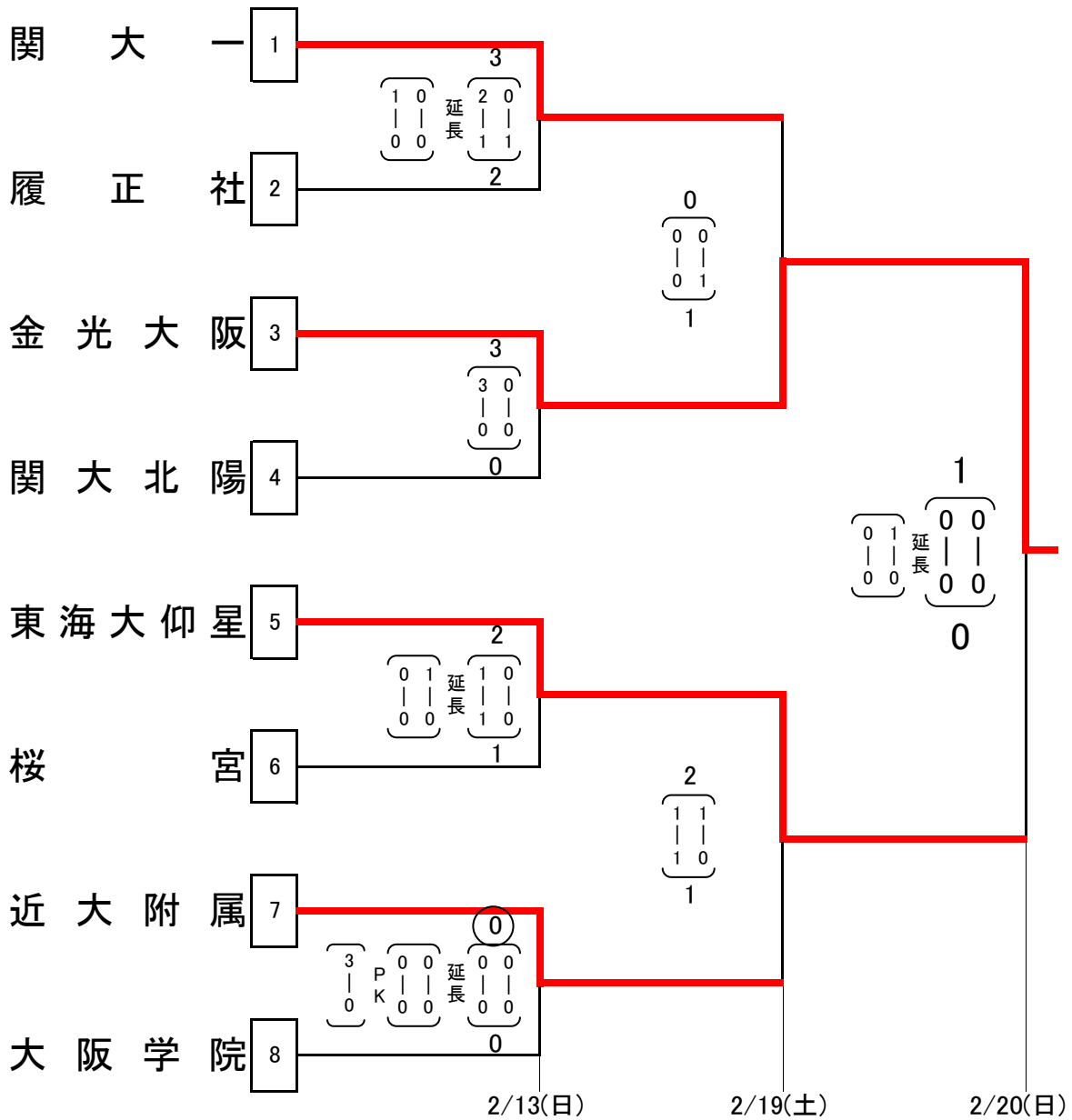
2/6(日)

1/30(日)

2/6(日)



# 決勝トーナメント



◇ 金光大阪高等学校は2年ぶり7度目の優勝

## 会場及び責任者(1~2回戦)

回	記号	会場	責任者 (補助校)	数	回	記号	会場	責任者	数	回	記号	会場	責任者 (補助校)	数
1 回 戦	1/9(日)				1 回 戦	1/9(日)				2 回 戦	1/16(日)			
	あ	芥川	鈴木	4		す	藤井寺工科	千田	4		く	西寝屋川	濱村	4
	い	茨木	西谷	4		せ	和泉	西橋	4		ぬ	牧野	川上	4
	う	北千里	中西	4		そ	金岡	加藤	4		ね	生野	山内	4
	え	千里	姉崎	4		た	久米田	細川	4		の	金剛	田内	4
	お	千里青雲	山田	4		ち	堺東	塚本	4		は	東住吉総合	阪本	4
	か	交野	前田	4		つ	阪南	松田	4		ひ	高見ノ里G	濱田	3
	き	門真なみはや	原田	4		て	大和川	望月	4		ふ	鳳	出口	4
	く	西寝屋川	濱村	3	1/16(日)				へ	堺西	善家	4		
	け	枚方	清水	4	あ	芥川	鈴木	4	ほ	泉北	西川	4		
	こ	枚方津田	青木	4	と	大冠	青木	3	ま	泉陽	中野	4		
	さ	緑風冠	島原	4	な	高槻北	井上	4	つ	阪南	松田	4		
	し	藤井寺	久田	4	に	金光大阪	岩松	4	→ 槻の木高校および 箕面自由学園高校に 変更されました					

\* 2回戦の高見ノ里Gは阪南大高のグラウンドです。

## 堺NTC運営役員及び会場責任者(3回戦～決勝)

回	記号	責任者	責任者	数	回	記号	責任者	責任者	数	回	記号	責任者	責任者	数			
3 回 戦	1/23(日)				4 回 戦	1/30(日)				6 回 戦	2/13(日)						
	運営本部		青木・濱村			運営本部		渋谷・大塚			運営本部		濱村・大塚・渋谷				
	審判		小野(卓)			審判		百々谷			審判		瀬藤				
	記録本部		上河原			記録本部		金塚			記録本部		若林(伸)				
	会 計		0			会 計		0			会 計		0				
	S6	阪本	井上	4		S9	大西	善家	4		S7	千田・村井(博)・宇野			4		
	S7	千田	中野	4	S10	松村	中野	4	準決勝								
	S8	中阪	山村	4	S12	坂井	西井	4	2/19(土)								
	S9	野村	西村(康)	4	S13	青木(淳)	村田(智)	4	堺NTC S1	濱村	2						
	S10	細川	坂元	4	2/6(日)				決勝								
	S11	熊本	西村(大)	4	運営本部		濱村・大塚		2/20(日)								
	S12	寺岡	津組	3	審判		西村(康)		堺NTC S1					濱村		1	
	S13	古井	柳	2	記録本部		松原										
				5 回 戦	会 計				0								
S12	古井	坂井	4		S12	古井	坂井	4									
					S13	齋藤(寿)	西川	4									

合計試合数

194

**\* 3回戦以降の責任者の変更願は城東工科高校・古井先生までお願いいたします。**